

Ciele, 23.07.2018

Zapytanie ofertowe nr 2

BOHAMET spółka akcyjna w związku z realizacją projektu w ramach przedsięwzięcia „CuBR” pt. Osadzanie powłok ochronnych i dekoracyjnych na bazie Renu i jego związków – Zadanie 4 składa zapytanie ofertowe na:

usługę wykonania komór próżniowych do linii nanoszenia cienkich powłok na podłoże o postaci granulatu.

Wykonawcy dostarczona zostanie dokumentacja konstrukcyjna na komorę technologiczną, komorę załadunkową wraz z układem dozowania granulatu oraz komorę wyładunkową.

Założenia techniczne i opis działania zamieszczono w załączniku 1.

Termin realizacji zlecenia: do dnia 30.10.2018 r .

Termin składania ofert: do dnia 30.07.2018 r.

Oferty prosimy składać na adres:

Bohamet S.A.

Ciele, ul. Toruńska 2

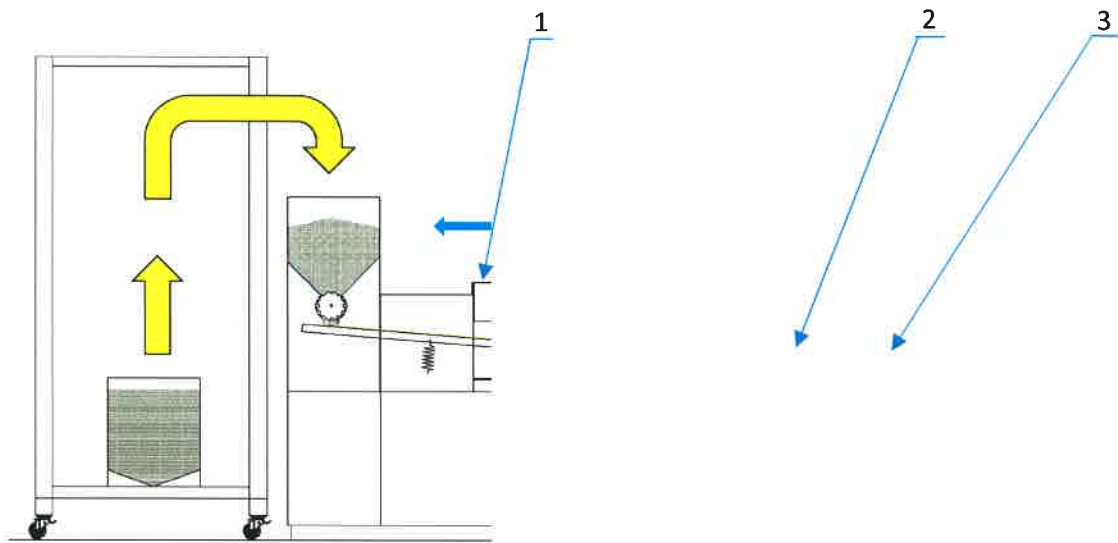
86-005 Białe Błota

“BOHAMET” S.A.
Prezes Zarządu
Jarostaw Kalarewicz

Załącznik 1.

Specyfikacja techniczna:

Komora technologiczna, załadunkowa wraz z układem dozowania granulatu, komora wyładunkowa



Schemat linii technologicznej do nanoszenia cienkich powłok na granulat: 1. Komora technologiczna, 2. Komora załadunkowa wraz z układem dozowania granulatu, 3. Komora wyładunkowa

