

INSTRUKCJA MONTAŻU DRZWI PODWÓJNYCH WODOSZCZELNYCH

Data: 2010-07-05

IBH-091

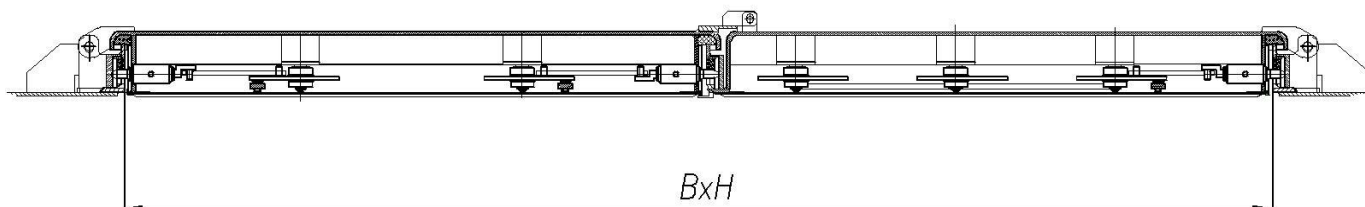
Strona: 1/15

Uwagi:

Podział operacji oraz dokładny ich przebieg zwykle stocznia wykonuje wg własnych instrukcji. Sposób instalacji drzwi przedstawiony poniżej ma za zadanie ułatwić proces montażu wykonywany przez stocznnię. Firma BOHAMET nie udziela gwarancji na montaż wykonany przez inne firmy korzystające z tej instrukcji.

I. Uwagi ogólne:

1. Funkcjonalną wielkością drzwi nazywamy tzw. "clear opening" (tj. tzw. "światło") zębownicy BxH, wykonywaną w tolerancji IT-16.
2. Firma BOHAMET uwzględni reklamacje na nieprawidłowy wymiar drzwi tylko przed ich montażem – wspawaniem do ściany.



3. Transport drzwi z magazynu do miejsca instalacji dokonywać wraz z paletą. Płaszcz drzwi dodatkowo zabezpieczony jest przed otwarciem taśmą stalową. Taśmę tę należy usunąć przed przystąpieniem do montażu.

Taśma
stalowa



BOHAMET®

86-005 Białe Błota – Ciele 91
k/Bydgoszczy, Polska
tel.: +48 / 52 / 3203-905
fax: +48 / 52 / 3203-906



e-mail: office@bohamet.pl
www.bohamet.pl



INSTRUKCJA MONTAŻU DRZWI PODWÓJNYCH WODOSZCZELNYCH

Data: 2010-07-05

IBH-091

Strona: 2/15

4. Transport drzwi na pokład powinien odbywać się na palecie przy użyciu dźwigów.
5. Należy pamiętać przy przenoszeniu manualnym drzwi do miejsca instalacji o ustawieniu wszelkich elementów zamykający w pozycji zamkniętej, w celu uniknięcia niekontrolowanego otworzenia się drzwi.

INSTRUKCJA MONTAŻU DRZWI PODWÓJNYCH WODOSZCZELNYCH

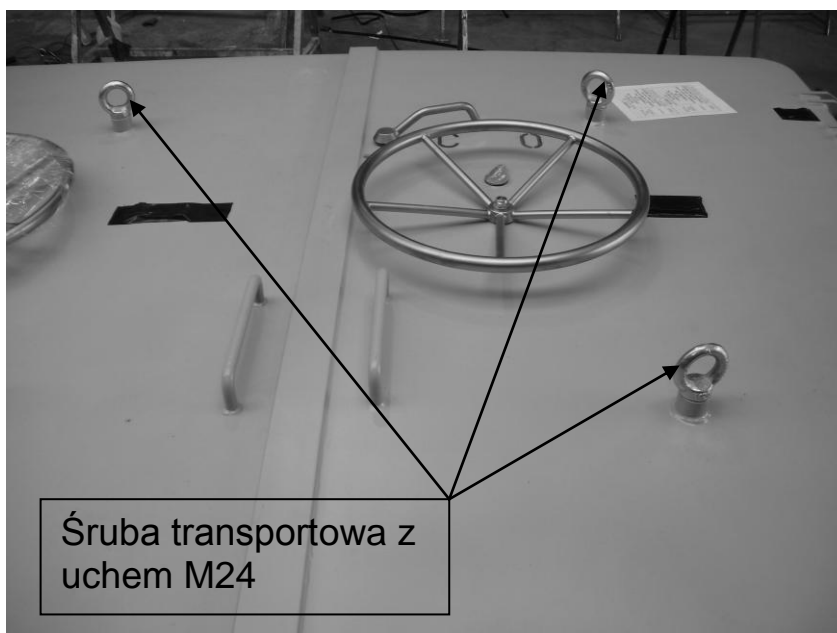
Data: 2010-07-05

IBH-091

Strona: 3/15

II. Przygotowanie do instalacji:

1. Należy przenieść drzwi wraz z paletą z użyciem dźwigu na miejsce instalacji.
2. Sprawdzić wcześniej zgodność otworu w burcie z dokumentacją dla konkretnych drzwi.
3. W przypadku gdy nie ma otworu w burcie należy postępować wg punktu 5 i 6
4. Do montażu drzwi służą śruby z uchem z gwintem M24, zamocowane na skrzydłach drzwi.



5. Należy natrasować wielkość otworu (zgodnie z planem) na drzwi z zachowaniem dokładności IT-14.

BOHAMET®

86-005 Białe Błota – Ciele 91
k/Bydgoszczy, Polska
tel.: +48 / 52 / 3203-905
fax: +48 / 52 / 3203-906



e-mail: office@bohamet.pl
www.bohamet.pl



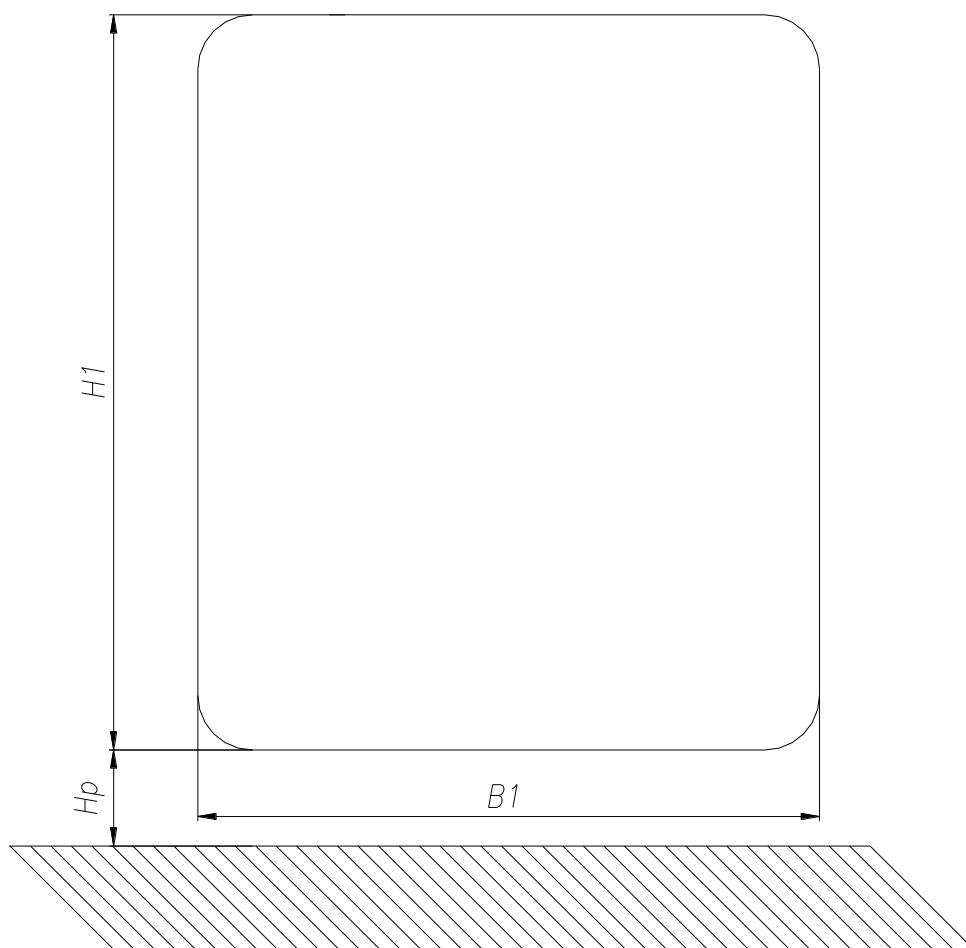
INSTRUKCJA MONTAŻU DRZWI PODWÓJNYCH WODOSZCZELNYCH

Data: 2010-07-05

IBH-091

Strona: 4/15

6. Wyciąć otwór na drzwi wg.trasy, następnie sprawdzić ponownie wielkość wycięcia, pamiętając o tolerancji +2mm. Płaszczyzny po wycinaniu szlifować używając elastycznych tarcz szlifierskich, w celu wyeliminowania zadziorów, pozostałości po wycinaniu palnikiem.



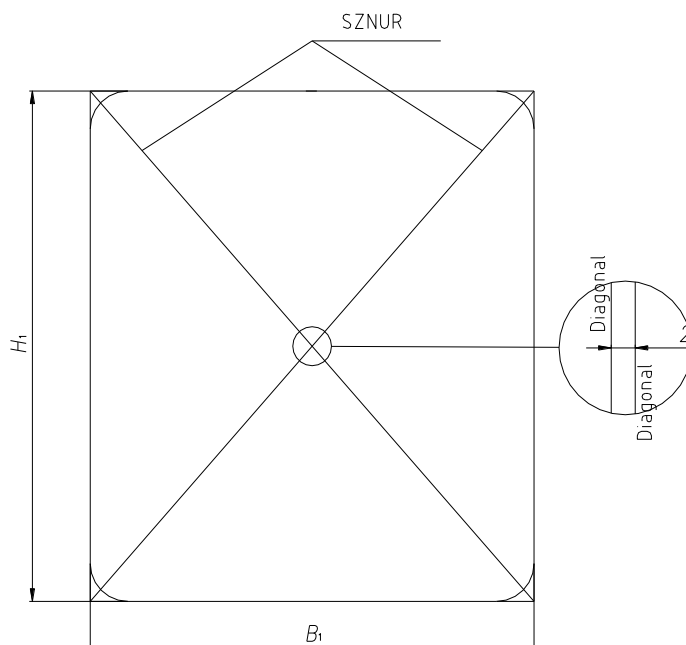
INSTRUKCJA MONTAŻU DRZWI PODWÓJNYCH WODOSZCZELNYCH

Data: 2010-07-05

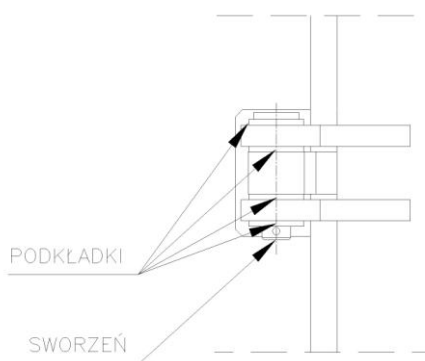
IBH-091

Strona: 5/15

7. Sprawdzić prostoliniowość wyciętych krawędzi oraz płaskość powierzchni ściany, w której montowane będą drzwi. Sprawdzić płaskość zrębnicy za pomocą sznurka wg poniższego rysunku. Maksymalna dopuszczalna różnica pomiędzy krzyżującymi się sznurkami nie może przekraczać 2mm.



8. Rozmontować drzwi poprzez wyjęcie sworzni zawiasów. Należy zapamiętać ilości podkładek w poszczególnych zawiasach – ułatwi to poprawny montaż.

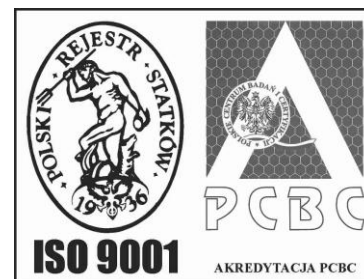


BOHAMET®

86-005 Białe Błota – Ciele 91
k/Bydgoszczy, Polska
tel.: +48 / 52 / 3203-905
fax: +48 / 52 / 3203-906



e-mail: office@bohamet.pl
www.bohamet.pl



INSTRUKCJA MONTAŻU DRZWI PODWÓJNYCH WODOSZCZELNYCH

Data: 2010-07-05

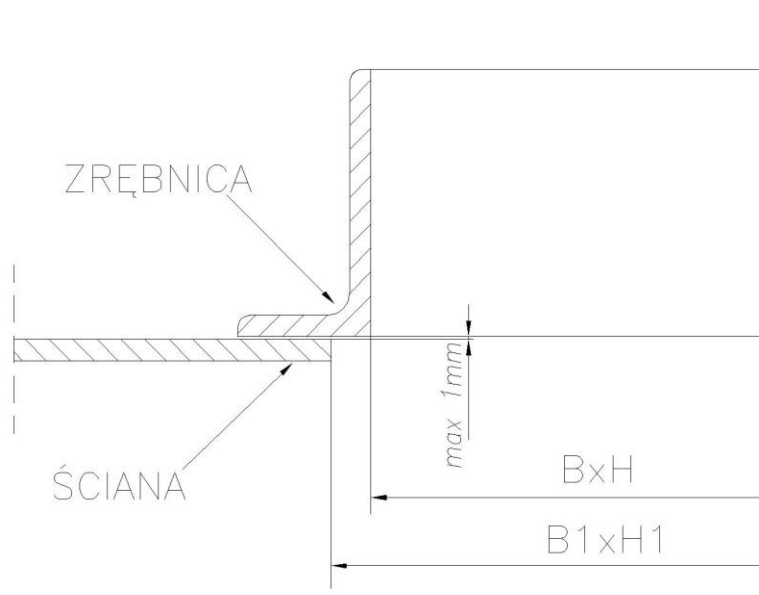
IBH-091

Strona: 6/15

III. Instalacja zrębnicy w ścianie.

Zrębnicę umieścić na otworze w ścianie. Dla prawidłowego montażu zastosować kliny lub rozpórki.

1. Przystawić ramę do wykonanego otworu i sprawdzić jej przyleganie na obwodzie. Szczelina pomiędzy ścianami nadbudówki a zrębnicą drzwi nie powinna być większa niż 1 mm.
W przypadku większych szczelin ponowić prostowanie ścianki.



INSTRUKCJA MONTAŻU DRZWI PODWÓJNYCH WODOSZCZELNYCH

Data: 2010-07-05

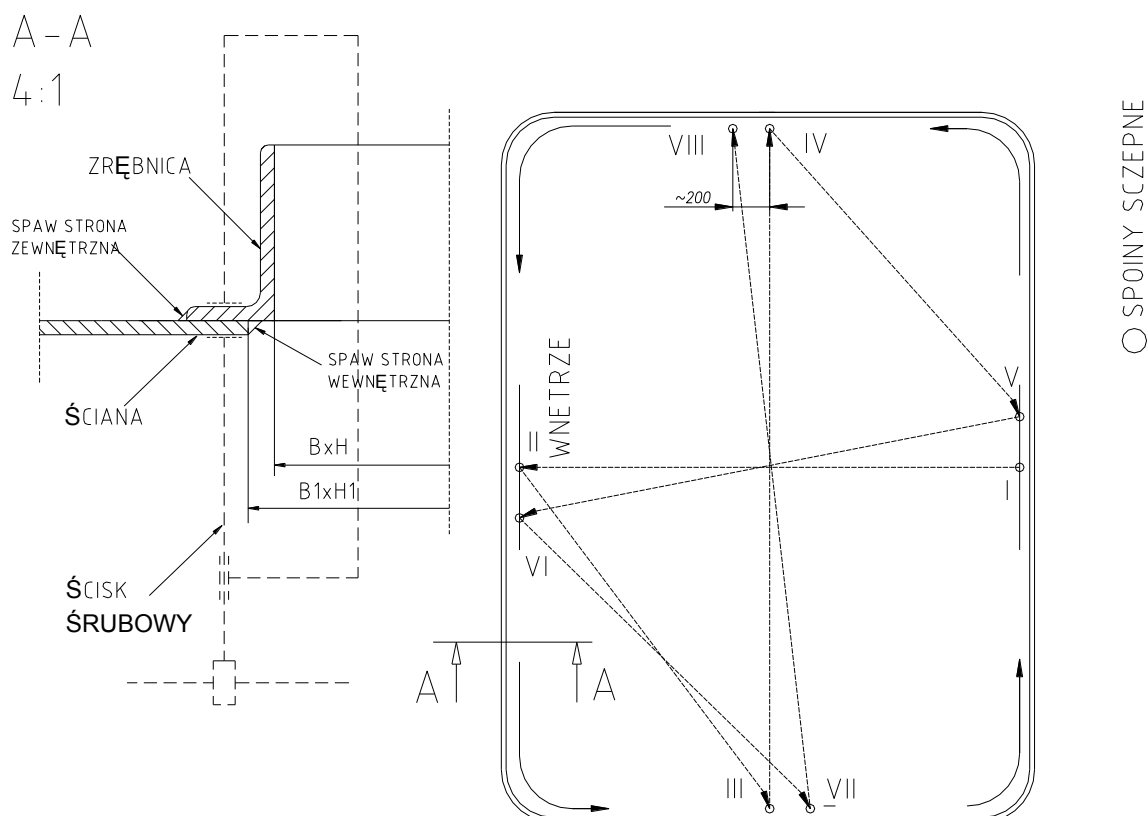
IBH-091

Strona: 7/15

2. Wspawać zrębnicę w ścianę wg schematu rozpoczynając od strony zewnętrznej. Spoiny szepne długości 20mm należy wykonywać wg kolejności pokazanej na rys. zachowując odległość 200mm. Po wykonaniu spoin czepnych ponownie sprawdzić płaskość zrębnicy wg II.5 oraz wymiary w świetle zrębnicy. Spoiny właściwe o długości 70 do 100mm należy wykonywać wg kolejności rozmieszczenia pokazanej na rys. aż do uzyskania spoiny ciągłej wokół całej zrębnicy. Ilość spoin szepnych i właściwych uzależniona jest od wielkości spawanych zrębnic.

Dla uzyskania dobrego przylegania zrębnicy do ścianki użyć ścisków śrubowych w odstępach co 300÷400mm.

Sposób wykonania spoin szepnych.



BOHAMET®

86-005 Białe Błota – Ciele 91
k/Bydgoszczy, Polska
tel.: +48 / 52 / 3203-905
fax: +48 / 52 / 3203-906



e-mail: office@bohamet.pl
www.bohamet.pl



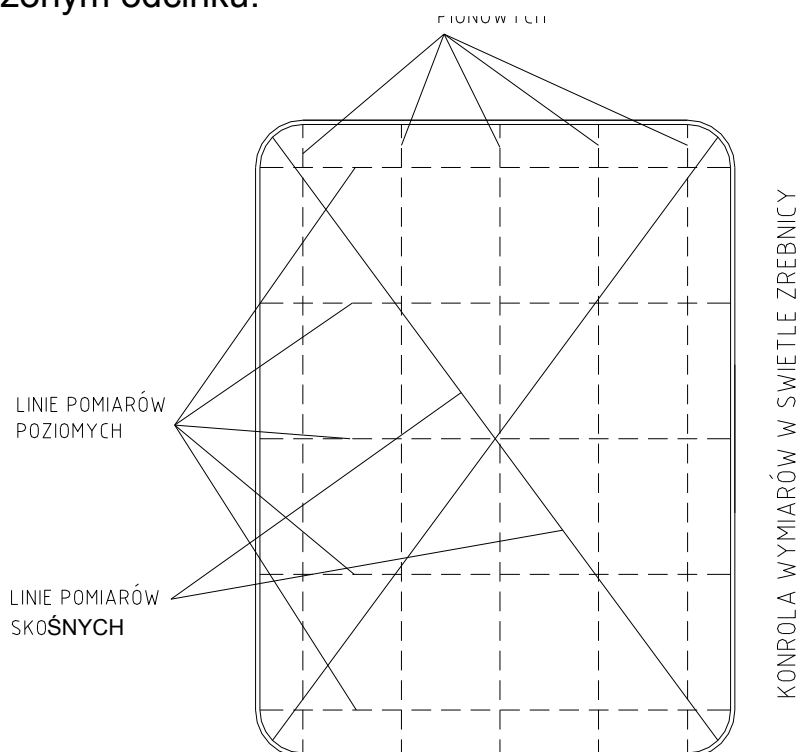
INSTRUKCJA MONTAŻU DRZWI PODWÓJNYCH WODOSZCZELNYCH

Data: 2010-07-05

IBH-091

Strona: 8/15

Po wykonaniu spoin szczepnych sprawdzić wg II.5 płaskość zrębncy oraz wymiary w świetle zrębncy rys. poniżej. Maksymalne odchyłki w świetle zrębncy to $\pm 2\text{mm}$ w każdym mierzonym odcinku.



W przypadku niezgodności dokonać czynności naprawczych w celu uzyskania poprawnych wymiarów. Po uzyskaniu dopuszczalnych wymiarów spawać spoiną właściwą wg rys. poniżej.

BOHAMET®

86-005 Białe Błota – Ciele 91
k/Bydgoszczy, Polska
tel.: +48 / 52 / 3203-905
fax: +48 / 52 / 3203-906



e-mail: office@bohamet.pl
www.bohamet.pl

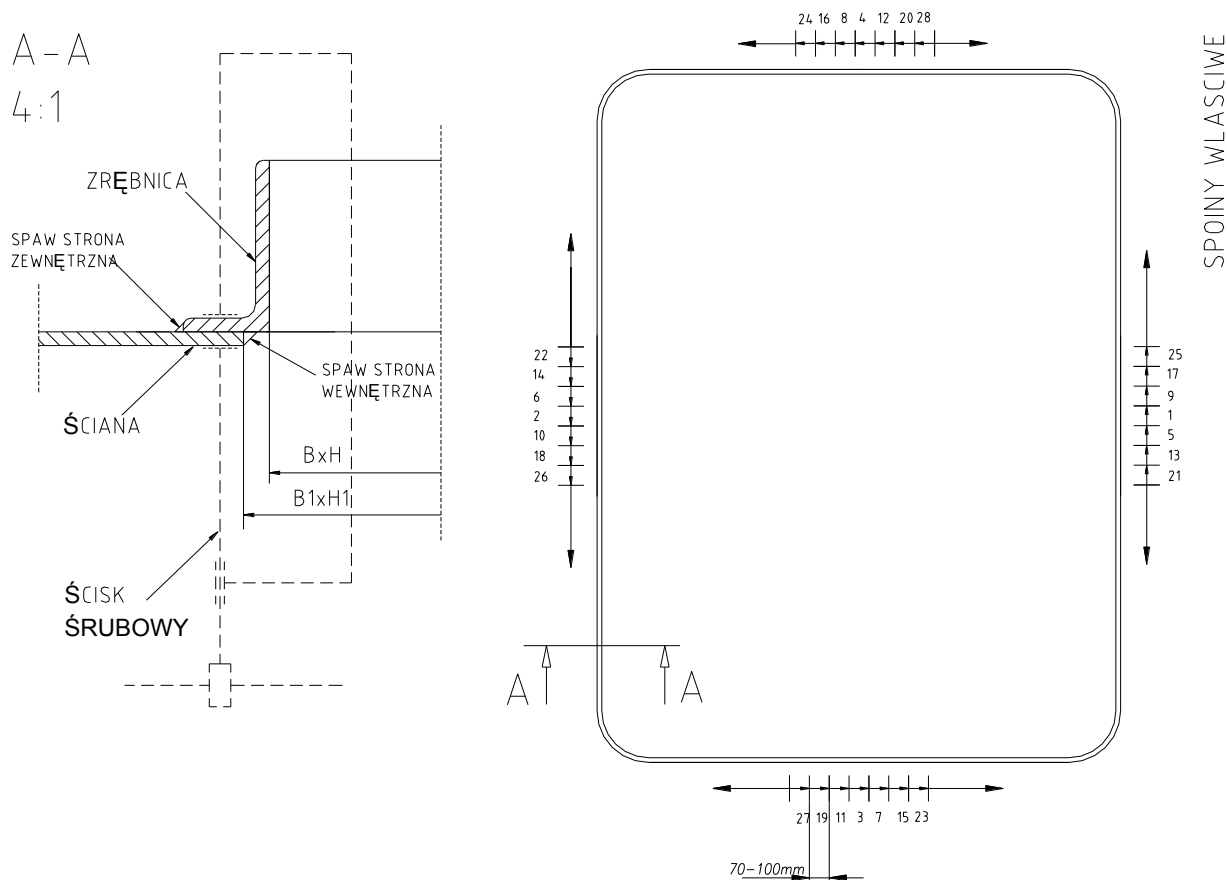


INSTRUKCJA MONTAŻU DRZWI PODWÓJNYCH WODOSZCZELNYCH

Data: 2010-07-05

IBH-091

Strona: 9/15



BOHAMET®

86-005 Białe Błota – Ciele 91
k/Bydgoszczy, Polska
tel.: +48 / 52 / 3203-905
fax: +48 / 52 / 3203-906



e-mail: office@bohamet.pl
www.bohamet.pl



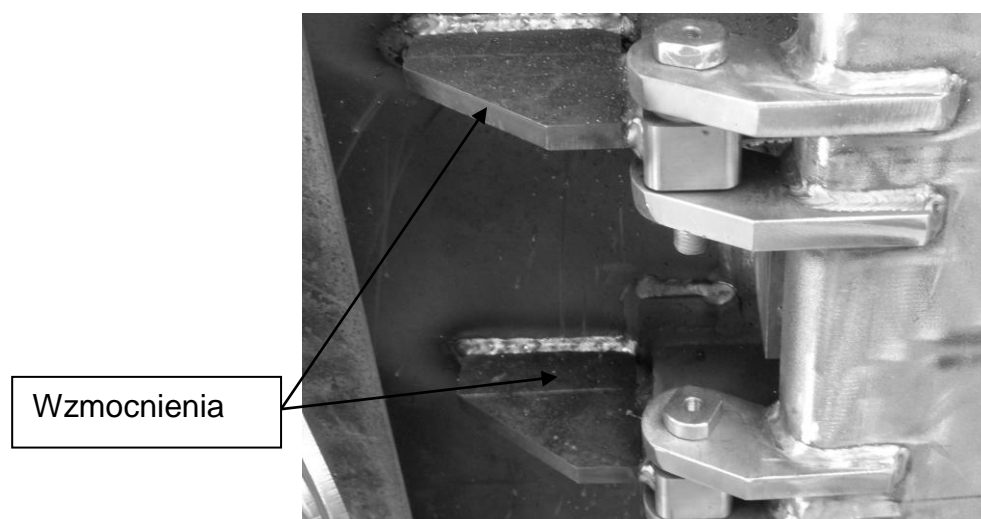
INSTRUKCJA MONTAŻU DRZWI PODWÓJNYCH WODOSZCZELNYCH

Data: 2010-07-05

IBH-091

Strona: 10/15

3. Wspawać wzmocnienia do zawiasów celem usztywnienia zrębnicy.



4. Po zakończeniu spawania należy oczyścić spawy z defektów i uzupełnić ewentualne braki.
5. Należy następnie ponownie sprawdzić płaskość zrębnicy postępując zgodnie z punktem II.5
6. Dalsza instalacja drzwi:
 - bez progu wyjmowanego patrz rozdział IV
 - z progiem wyjmowanym patrz rozdział V

INSTRUKCJA MONTAŻU DRZWI PODWÓJNYCH WODOSZCZELNYCH

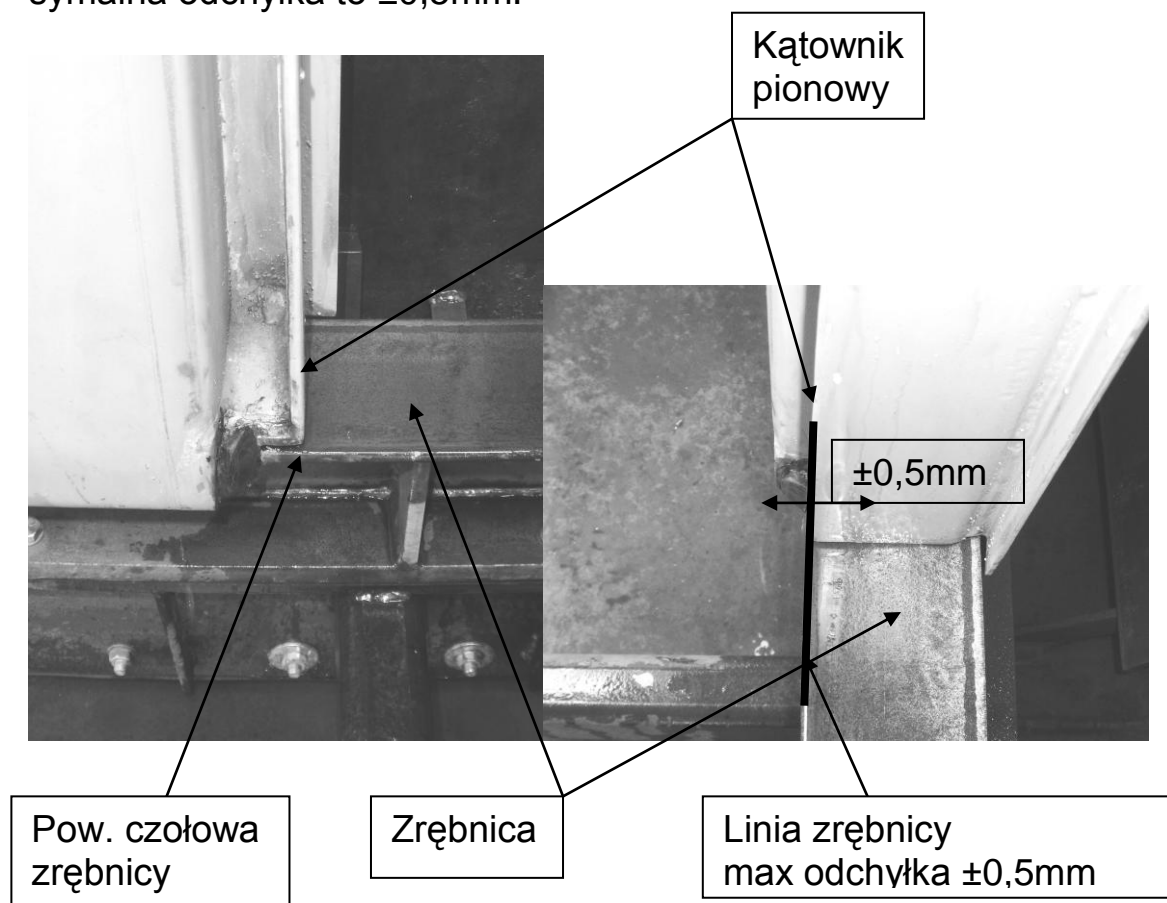
Data: 2010-07-05

IBH-091

Strona: 11/15

IV. Instalacja drzwi:

1. Należy założyć płaszcz drzwi na zrębnicę. Skompletować zawiasy pamiętając o założeniu wszystkich podkładek. Podczas umieszczania sworznia zawiasu nie powinno używać się nadmiernej siły (gwarantuje to zachowanie jednej osi wszystkich elementów zawiasu i poprawne otwieranie i zamykanie drzwi).
2. Wyregulować skrzydło bierne żeby powierzchnia czołowa (uszczelniająca) zrębnicy tworzyła z kątownikiem pionowym drzwi jedną powierzchnię, maksymalna odchyłka to $\pm 0,5\text{mm}$.



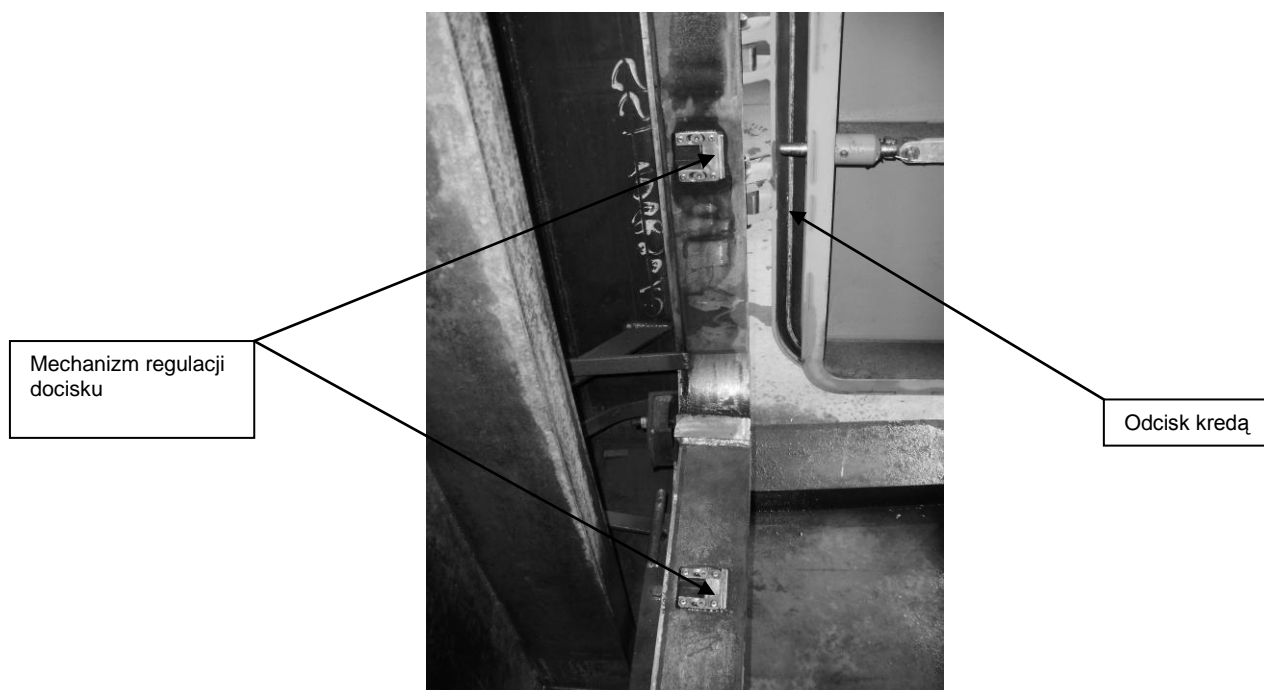
INSTRUKCJA MONTAŻU DRZWI PODWÓJNYCH WODOSZCZELNYCH

Data: 2010-07-05

IBH-091

Strona: 12/15

3. Sprawdzić drzwi na tzw. odcisk – przy użyciu kredy(pokryć kredą pow. czołową zrębnicy na całym jej obwodzie oraz kątownik pionowy w skrzydle biernym drzwi). Zamknąć drzwi i po ich otwarciu sprawdzić czy na uszczelce jest odcisk kredy na całym jej obwodzie.



4. Istnieje możliwość samodzielnej regulacji siły docisku drzwi poprzez zmianę ilości płytek regulacyjnych w najazdach (płytki dystansowe dostarczone są wraz z drzwiami).

INSTRUKCJA MONTAŻU DRZWI PODWÓJNYCH WODOSZCZELNYCH

Data: 2010-07-05

IBH-091

Strona: 13/15

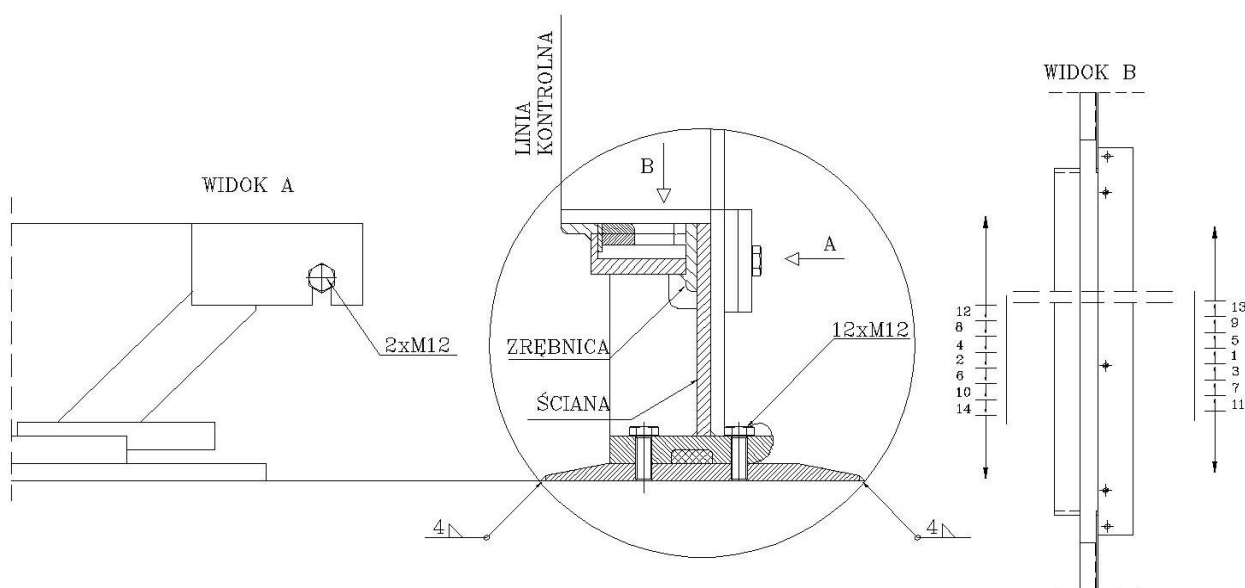
V. Instalacja progu:

1. Po wstawieniu zębniicy w ścianę i wykonaniu wszystkich niezbędnych czynności w jej ustaleniu należy wstawić próg. Pierwszy krok to wstawienie progu stałego.

- zmontować próg stały z wyjmowanym i wstawić go w ścianę. Ustawić tak, żeby zębniica wstawiana w ścianę tworzyła jedną linię ze zębniicą na progu (LINIA KONTROLNA).

Spoiny szepne długości 20mm należy wykonywać wg kolejności pokazanej na rys. zachowując odległość 200mm

Spoiny właściwe o długości 70 do 100mm należy wykonywać wg kolejności rozmieszczenia pokazanej na rys. aż do uzyskania spoiny ciągłej wokół całej zębniicy. Ilość spoin szepnych i właściwych uzależniona jest od wielkości spawanego progu.

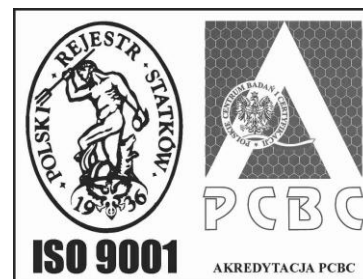


BOHAMET®

86-005 Białe Błota – Ciele 91
k/Bydgoszczy, Polska
tel.: +48 / 52 / 3203-905
fax: +48 / 52 / 3203-906



e-mail: office@bohamet.pl
www.bohamet.pl



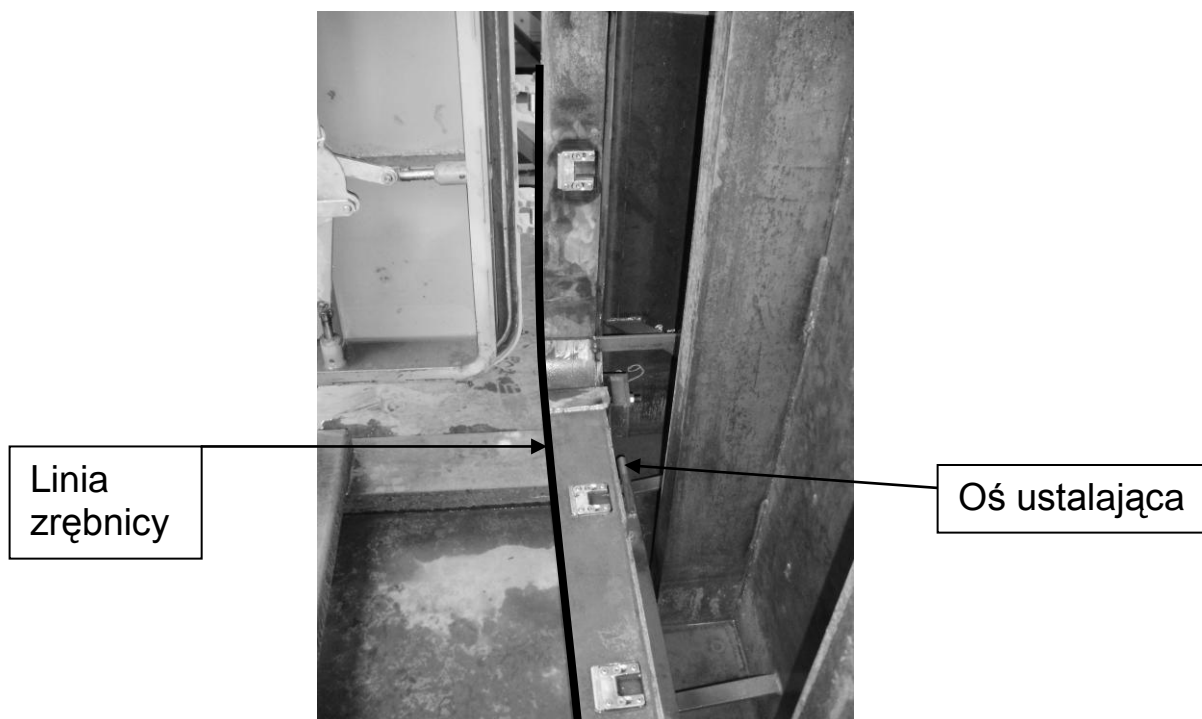
INSTRUKCJA MONTAŻU DRZWI PODWÓJNYCH WODOSZCZELNYCH

Data: 2010-07-05

IBH-091

Strona: 14/15

2. Wstawiony próg wyjmowany sprawdzić ze zębnicą czy tworzy na ścianie równą powierzchnię z częścią zębnicy na progu. Jeżeli tak to należy uzupełnić spaw na progu stałym. Dopuszczalne odchylenia to 1 ± 2 mm na długości progu.



BOHAMET®

86-005 Białe Błota – Ciele 91
k/Bydgoszczy, Polska
tel.: +48 / 52 / 3203-905
fax: +48 / 52 / 3203-906



e-mail: office@bohamet.pl
www.bohamet.pl



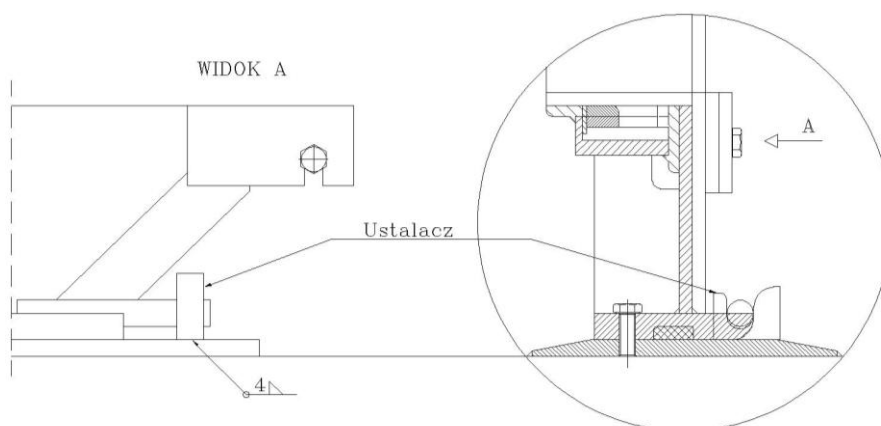
INSTRUKCJA MONTAŻU DRZWI PODWÓJNYCH WODOSZCZELNYCH

Data: 2010-07-05

IBH-091

Strona: 15/15

3. Krok kolejny to wstawianie ustalaczy do podłogi pod osie ustalające.



4. Kolejne kroki to montaż drzwi wykonywać wg rozdziału IV.

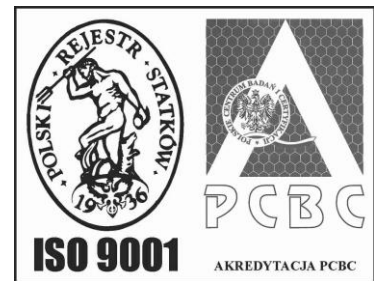
Za niezgodny z instrukcją montaż drzwi przez klienta firma BOHAMET nie ponosi odpowiedzialności.

BOHAMET®

**86-005 Białe Błota – Ciele 91
k/Bydgoszczy, Polska
tel.: +48 / 52 / 3203-905
fax: +48 / 52 / 3203-906**



**e-mail: office@bohamet.pl
www.bohamet.pl**



PRODUCER: industrial plumbing, iron castings, ship equipment