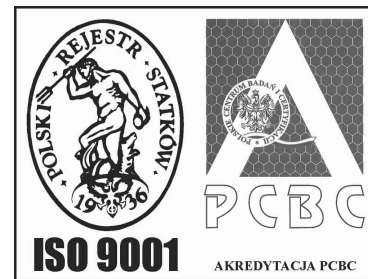


BOHAMET®

86-005 Białe Błota – Ciele 91
k/Bydgoszczy, Polska
tel.: +48 / 52 / 3203-905
fax: +48 / 52 / 3203-906



e-mail: office@bohamet.pl
www.bohamet.pl



INSTRUKCJA SPAWANIA DRZWI WODOSZCZEL- NYCH I POGODOSZCZELNYCH

Data: 2007-03-21

IBH-084

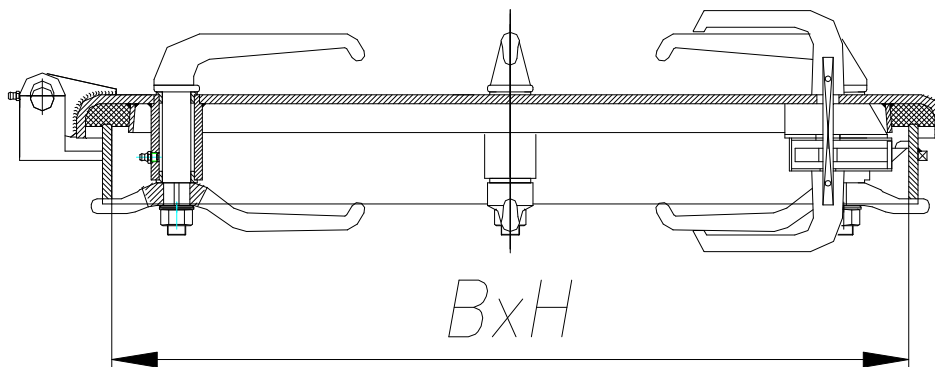
Strona: 1/8

Uwagi:

Podział operacji, dokładny ich przebieg zwykle stocznia wykonuje wg własnych instrukcji. Sposób montażu przedstawiony poniżej jest pomocny przy jego opracowywaniu. Firma BOHAMET nie udziela gwarancji na montaż wykonany przez inne firmy korzystające z tej instrukcji.

I. Uwagi ogólne:

1. Funkcjonalną wielkością drzwi nazywamy tzw. "clear opening" (tj. tzw. "światło") zrębnicy BxH, wykonywaną w tolerancji IT-16.



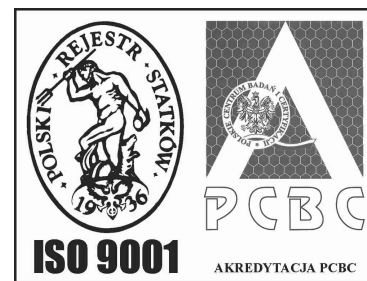
2. Transport drzwi z magazynu do miejsca instalacji dokonywać wraz z paletą. Płaszcz drzwi dodatkowo zabezpieczony jest przed otwarciem taśmą stalową. Taśmę tą należy usunąć przed przystąpieniem do montażu.

BOHAMET®

86-005 Białe Błota – Ciele 91
k/Bydgoszczy, Polska
tel.: +48 / 52 / 3203-905
fax: +48 / 52 / 3203-906



e-mail: office@bohамет.pl
www.bohamet.pl

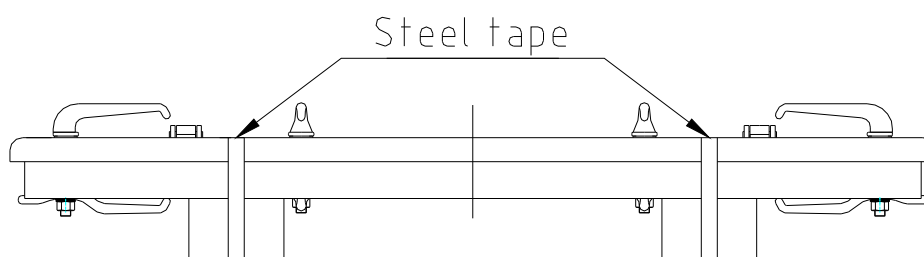


INSTRUKCJA SPAWANIA DRZWI WODOSZCZEL- NYCH I POGODOSZCZELNYCH

Data: 2007-03-21

IBH-084

Strona: 2/8



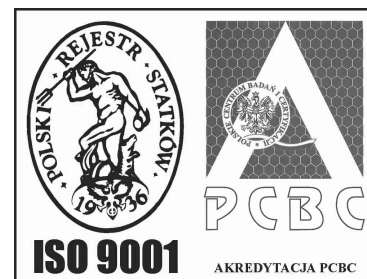
3. Transport drzwi na pokład powinien odbywać się na palecie przy użyciu dźwignów.
4. Należy pamiętać przy przenoszeniu manualnym drzwi do miejsca instalacji o ustawieniu wszelkich elementów zamykających w pozycji zamkniętej, w celu uniknięcia niekontrolowanego otworzenia się drzwi.

BOHAMET®

86-005 Białe Błota – Ciele 91
k/Bydgoszczy, Polska
tel.: +48 / 52 / 3203-905
fax: +48 / 52 / 3203-906



e-mail: office@bohamet.pl
www.bohamet.pl



INSTRUKCJA SPAWANIA DRZWI WODOSZCZEL- NYCH I POGODOSZCZELNYCH

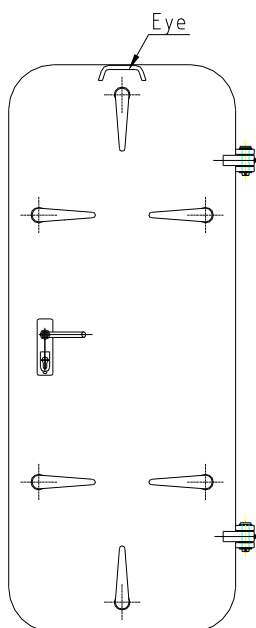
Data: 2007-03-21

IBH-084

Strona: 3/8

II. Przygotowanie do instalacji:

1. Należy przenieść drzwi wraz z paletą z użyciem dźwigu na miejsce instalacji po sprawdzeniu numerów pozycji.
2. Rekomendowane jest wstawienie ucha montażowego do płaszcza drzwi, który jest zrobiony z pręta $\varnothing 12$, w górnej części płaszcza drzwi, umożliwiając prosty montaż drzwi w otworze w ścianie.



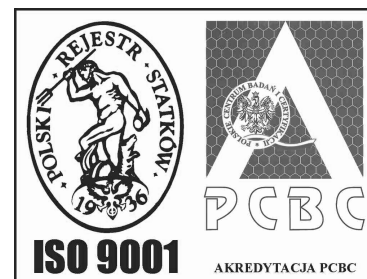
3. Należy natrasować wielkość otworu (zgodnie z planem) na drzwi.
4. Przerwa pomiędzy otworem a wymiarem zewnętrznym zrębnicy powinna wynosić 2 mm z każdej strony, a na odcinkach z promieniami nie powinna przekraczać 3mm..

BOHAMET®

86-005 Białe Błota – Ciele 91
k/Bydgoszczy, Polska
tel.: +48 / 52 / 3203-905
fax: +48 / 52 / 3203-906



e-mail: office@bohamet.pl
www.bohamet.pl



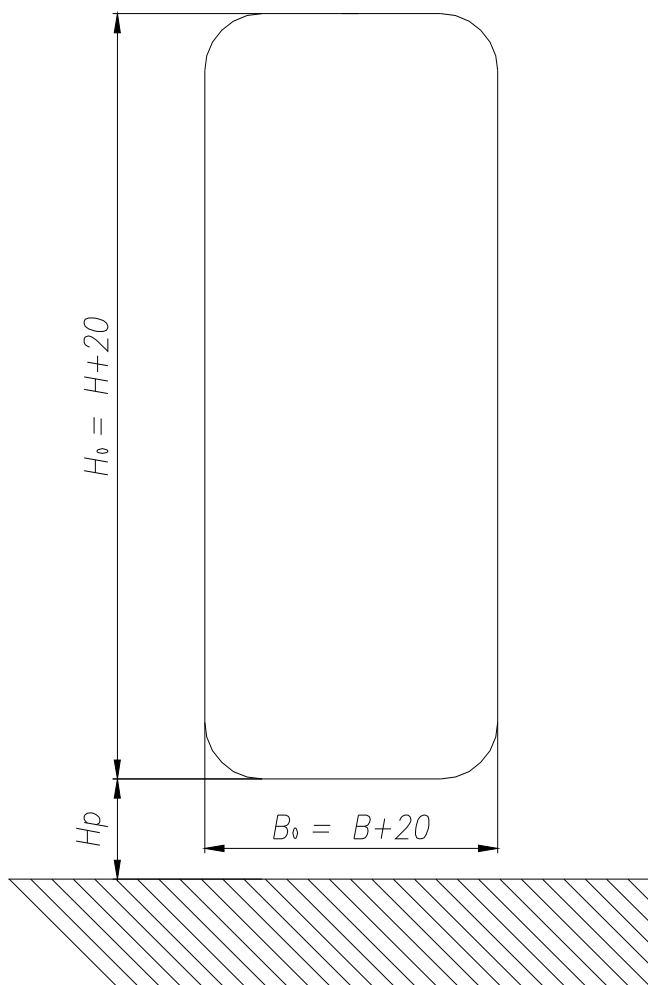
INSTRUKCJA SPAWANIA DRZWI WODOSZCZEL- NYCH I POGODOSZCZELNYCH

Data: 2007-03-21

IBH-084

Strona: 4/8

5. Wyciąć otwór na drzwi zgodnie z trasem, następnie sprawdzić ponownie wielkość wycięcia, pamiętając o tolerancji +2mm. Płaszczyzny po wycinaniu szlifować używając elastycznych tarcz szlifierskich, w celu wyeliminowania zadziorów, pozostałości po wycinaniu palnikiem.

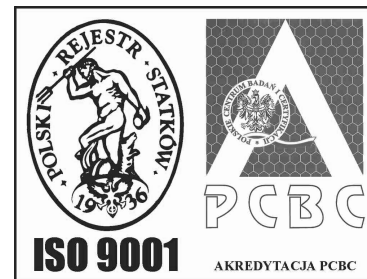


BOHAMET®

86-005 Białe Błota – Ciele 91
k/Bydgoszczy, Polska
tel.: +48 / 52 / 3203-905
fax: +48 / 52 / 3203-906



e-mail: office@bohamet.pl
www.bohamet.pl



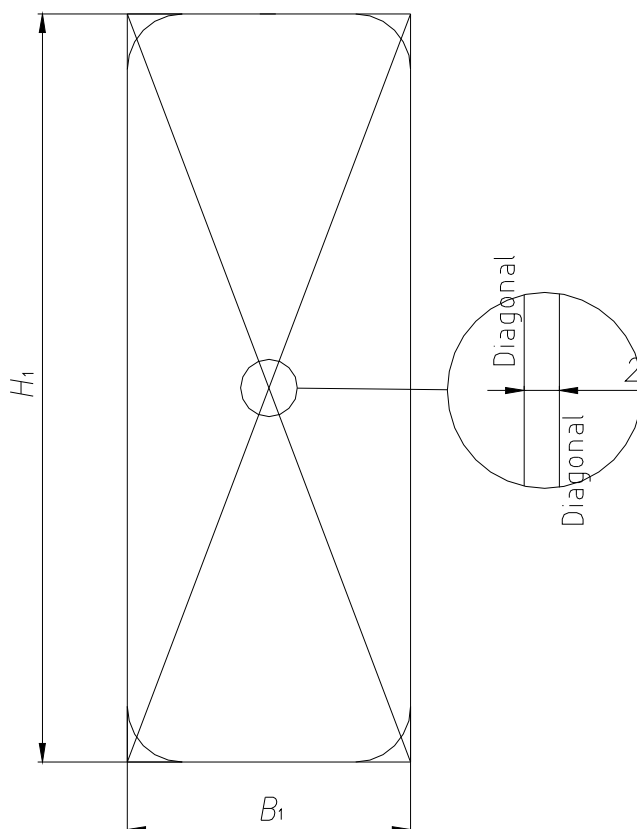
INSTRUKCJA SPAWANIA DRZWI WODOSZCZEL- NYCH I POGODOSZCZELNYCH

Data: 2007-03-21

IBH-084

Strona: 5/8

6. Sprawdzić prostoliniowość powierzchni wyciętych oraz płaskość powierzchni ściany, w której montowane będą drzwi. Wszelkie zniekształcenia wyprostować pamiętając o zachowaniu 2mm szczeliny pomiędzy otworem a zrębnicą. Sprawdzić płaskość zrębnicy za pomocą krzyża. Maksymalna dopuszczalna różnica pomiędzy krzyżującymi się niemi nie może przekraczać 2mm.



7. Rozmontować drzwi poprzez wyjęcie sworzni zawiasów.

INSTRUKCJA SPAWANIA DRZWI WODOSZCZEL- NYCH I POGODOSZCZELNYCH

Data: 2007-03-21

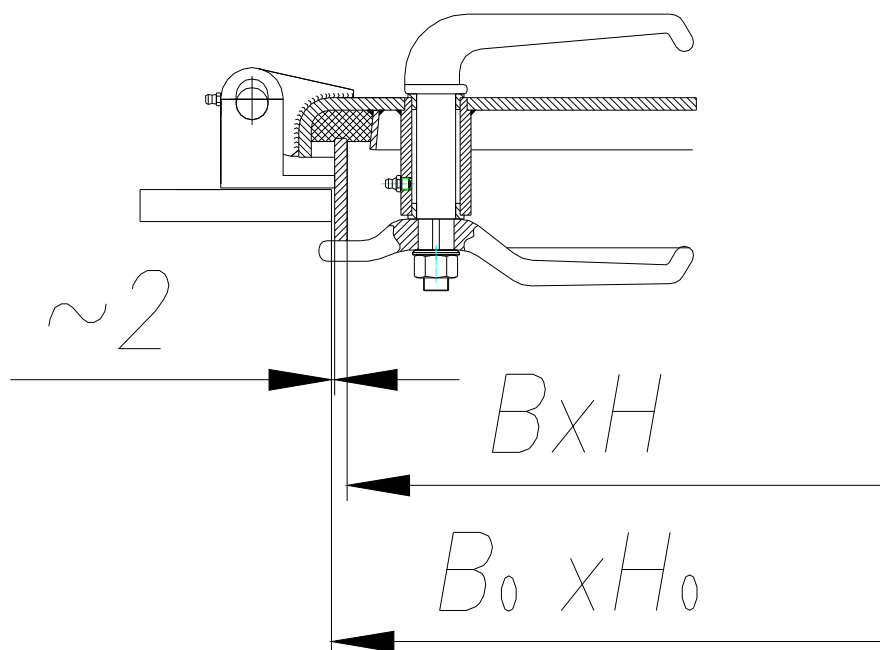
IBH-084

Strona: 6/8

III. Instalacja zrębnicy w ścianie.

Zrębnicę umieścić w otworze w ścianie. Dla prawidłowego montażu zastosować kliny lub rozpórki pamiętając o zachowaniu szczeliny

1. Szczelina pomiędzy krawędzią ściany a płaszczyzną zrębnicy nie powinna przekraczać 2mm. W innym przypadku należy napawać krawędź ściany w celu uzyskania odpowiedniej szczeliny.



2. Wspawać zrębnicę w ścianę wg schematu rozpoczynając od strony wewnętrznej. Spoiny szczepne należy wykonywać wg kolejności pokazanej na rys. zachowując odległość 200mm. Spoiny właściwe o długości 70 do 100mm należy wykonywać wg kolejności rozmieszczenia pokazanej na rys. aż do uzyskania spoiny ciągłej wokół całej ramy okna. Ilość spoin szczepnych i właściwych uzależniona jest od wielkości spawanych zrębnic.

BOHAMET®

86-005 Białe Błota – Ciele 91
k/Bydgoszczy, Polska
tel.: +48 / 52 / 3203-905
fax: +48 / 52 / 3203-906



e-mail: office@bohamet.pl
www.bohamet.pl

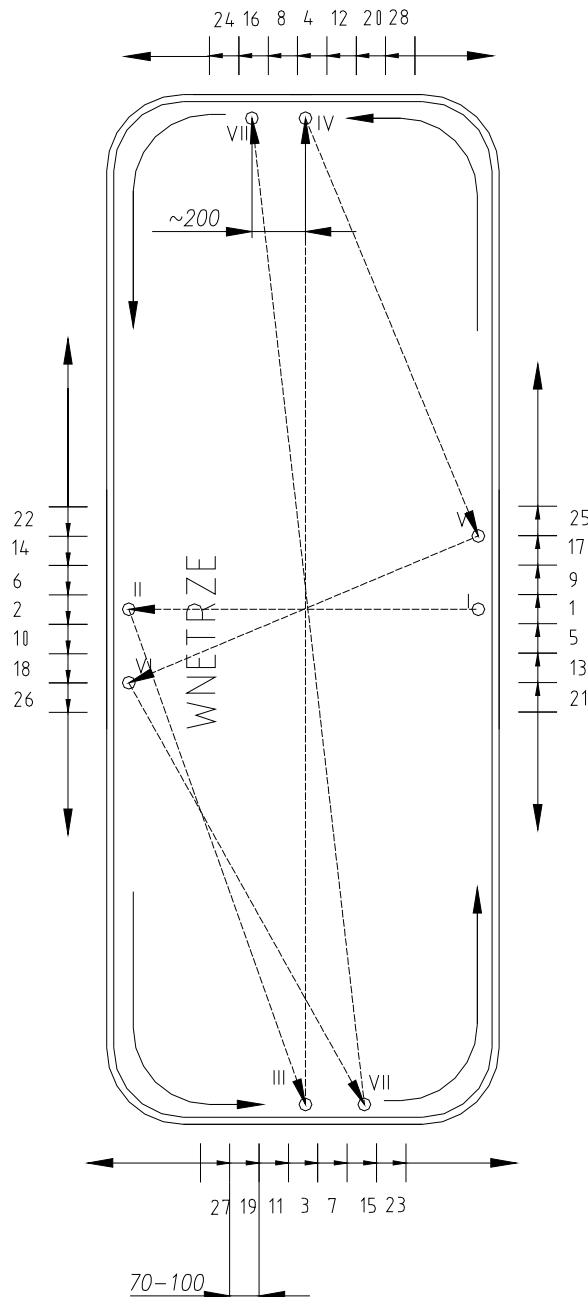


INSTRUKCJA SPAWANIA DRZWI WODOSZCZEL- NYCH I POGODOSZCZELNYCH

Data: 2007-03-21

IBH-084

Strona: 7/8



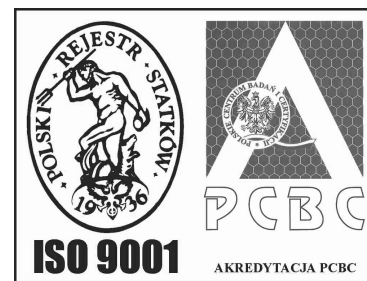
○ SPOINY SZCZEPNE
25 SPOINY WŁASCIWE

BOHAMET®

86-005 Białe Błota – Ciele 91
k/Bydgoszczy, Polska
tel.: +48 / 52 / 3203-905
fax: +48 / 52 / 3203-906



e-mail: office@bohamet.pl
www.bohamet.pl



INSTRUKCJA SPAWANIA DRZWI WODOSZCZEL- NYCH I POGODOSZCZELNYCH

Data: 2007-03-21

IBH-084

Strona: 8/8

3. Po zakończeniu spawania należy oczyścić spawy z defektów i uzupełnić ewentualne braki.
4. Należy następnie ponownie sprawdzić płaskość zrębnicy postępując zgodnie z punktem II.6

IV. Instalacja drzwi:

1. Należy założyć płaszcz drzwi na zrębnicę. Skompletować zawiasy pamiętając o założeniu wszystkich podkładek. Podczas umieszczania sworznia zawiasu nie powinno używać się nadmiernej siły (gwarantuje to zachowanie jednej osi wszystkich elementów zawiasu i poprawne otwierania i zamykanie drzwi).
2. Należy sprawdzić następnie drzwi na tzw. odcisk – przy użyciu kredy.
3. Istnieje możliwość samodzielnej regulacji siły docisku drzwi poprzez szlifowanie bieżni ślizgów.

Uwaga:

Drzwi zgodne z normą DIN 83101/102/103 na czas transportu mają poluzowane nakrętki docisków. Spowodowane to jest zabezpieczeniem przed nadmierną deformacją uszczelki w czasie transportu u późniejszego magazynowania. Po montażu drzwi konieczna jest regulacja „docisków”. Ta regulacja konieczna jest do poprawnego funkcjonowania drzwi.